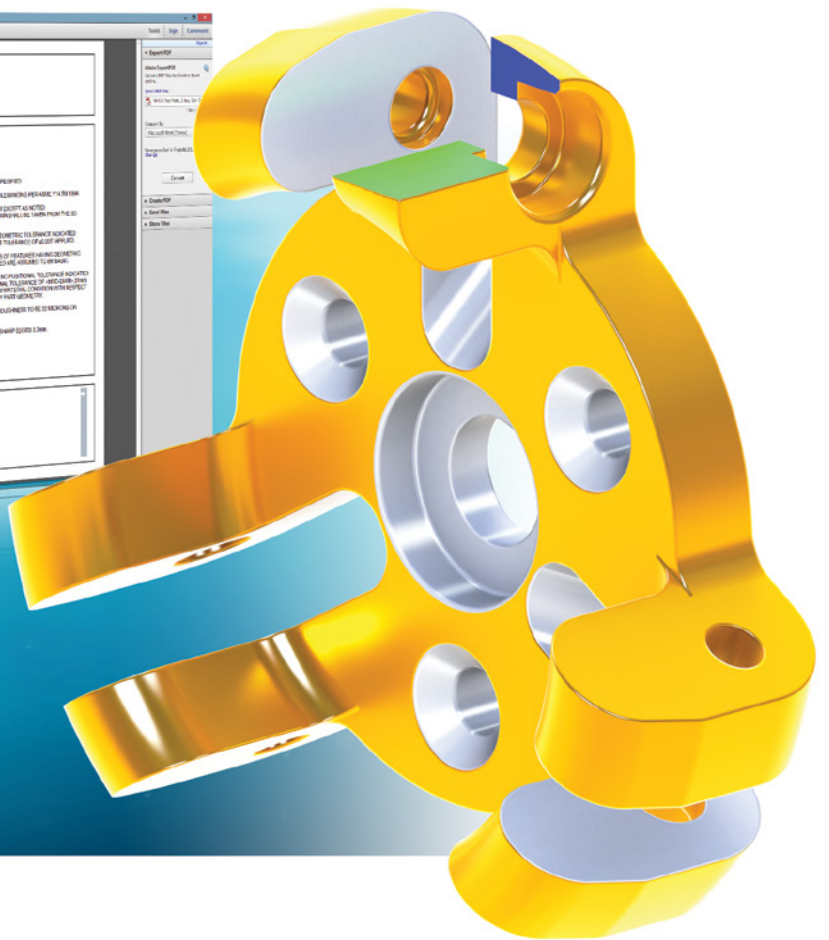
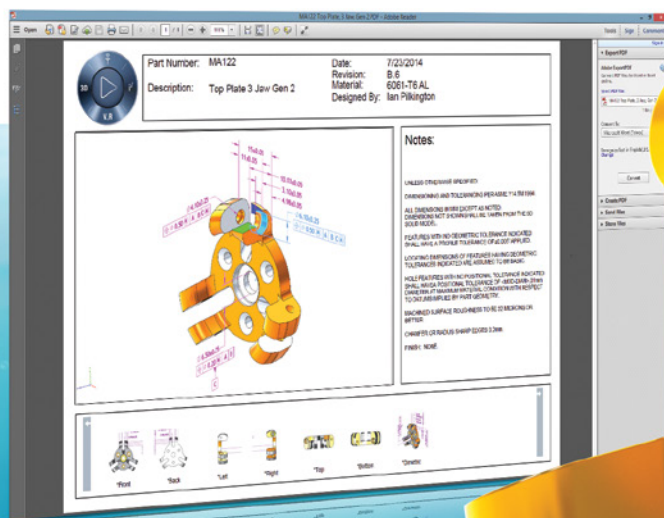


SOLIDWORKS MBD

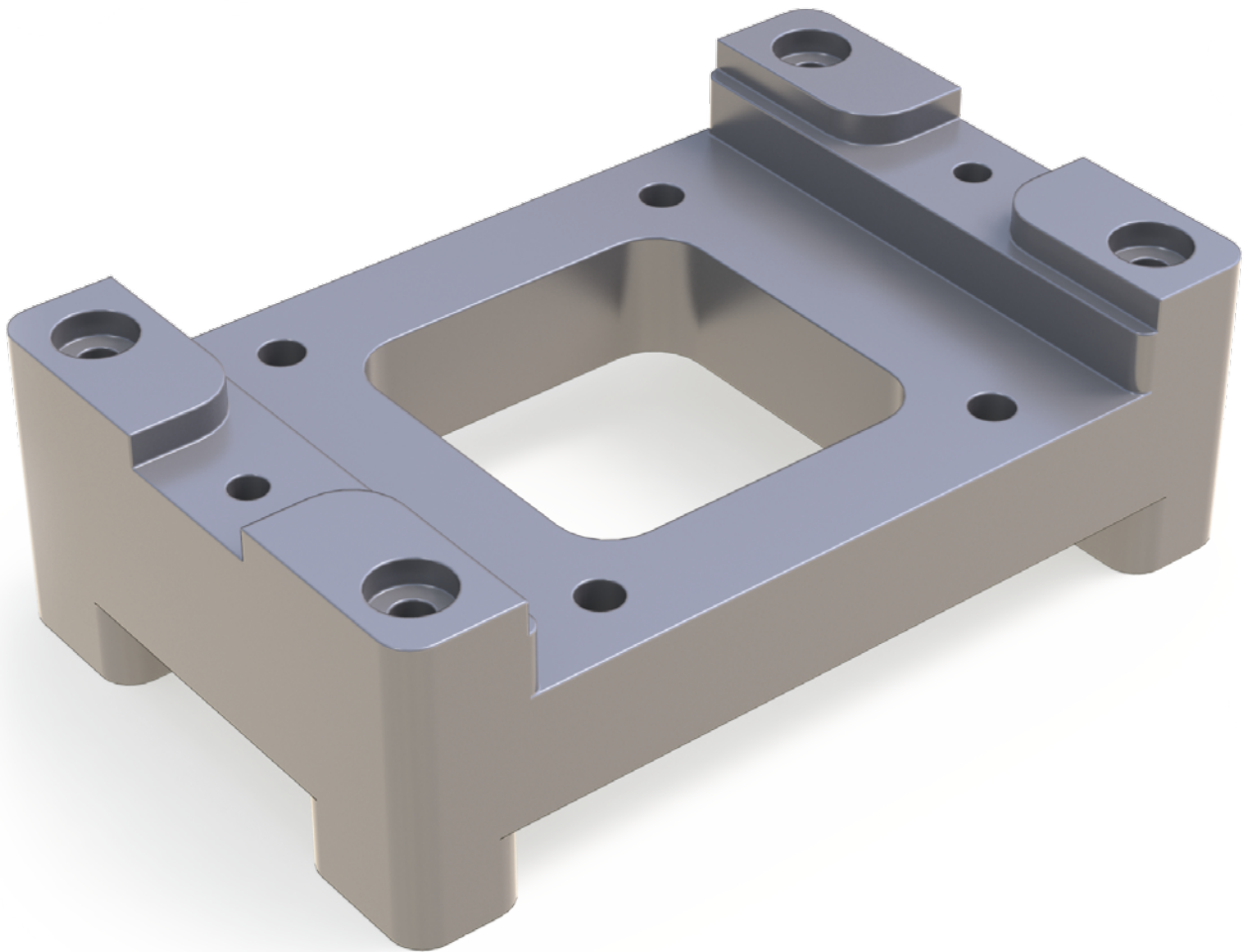
PERMETTRE LES OPÉRATIONS SANS PLAN GRÂCE À LA CONCEPTION BASÉE SUR LA MODÉLISATION



RATIONALISEZ VOS OPÉRATIONS

Combien de temps, d'argent et de ressources utilisez-vous pour créer et conserver des plans 2D traditionnels ? Quels sont les problèmes type que vous rencontrez ? Alors que la conception 3D devient plus répandue, les limites des plans 2D traditionnels sont de plus en plus manifestes : onéreux et longs à créer et conserver ; propices aux disparités avec les modèles 3D (entraînant une perte de production énorme) ; non conformes aux normes largement acceptées et exigées dans l'industrie.

SOLIDWORKS® MBD (Définition centrée sur la Modélisation) est une solution de fabrication intégrée sans plan pour le logiciel de conception SOLIDWORKS 3D. Avec SOLIDWORKS MBD, vous pouvez partager les informations de fabrication de produit (PMI) directement en 3D, en passant outre les processus 2D chronophages et en éliminant les problèmes éventuels. Selon les témoignages d'entreprises qui ont fait le choix des méthodologies centrées sur la modélisation, les gains sont visibles dans de nombreux domaines : moins d'erreurs de fabrication, une baisse des coûts de rebut et de reprise et moins de dépenses d'acquisition de pièces¹.



OPÉRATION SANS PLAN POUR RATIONALISER ET ACCÉLÉRER LA PRODUCTION

SOLIDWORKS MBD aide les entreprises à définir, organiser et publier des PMI 3D, y compris des données de modèles 3D dans les formats de fichiers reconnus par l'industrie (tels que les fichiers SOLIDWORKS, eDrawings® et PDF 3D). Il permet d'orienter le processus de fabrication directement en 3D, permettant ainsi de rationaliser la production, de raccourcir la durée des cycles, de réduire les erreurs et de respecter les normes de l'industrie, telles que la norme militaire 31000A, les normes ASME Y 14.41, ISO 16792, DIN ISO 16792 et GB/T 24734.

SOLIDWORKS MBD définit les données comme les modèles de produits, les cotes, les tolérances géométriques, les états de surface, les symboles de soudure, les nomenclatures (BOM), les tableaux, les notes, les méta-propriétés et autres annotations au sein de l'environnement 3D de SOLIDWORKS dans les PMI 3D. Comme toutes les informations requises pour orienter l'opération sont intégrées dans les modèles 3D, les plans 2D traditionnels ne sont plus nécessaires. Les PMI 3D intuitives et interactives fournies par SOLIDWORKS MBD sont utiles dans de nombreux cas d'utilisation opérationnelle, telles que les mises en plan techniques de pièces et d'assemblage, les demandes de devis (RFQ) et les rapports d'inspection. SOLIDWORKS MBD vient en aide à de nombreux services (conception, achats, fabrication, montage, qualité, commercial et marketing) mais également aux intervenants (clients et fournisseurs) tout au long des opérations.

SOLIDWORKS MBD PERMET DE LANCER LES CONCEPTIONS EN PRODUCTION PLUS RAPIDEMENT

Définir les PMI directement en 3D

Grâce à SOLIDWORKS MBD, les PMI sont définies directement en 3D, ce qui permet d'éviter les dépenses et le temps nécessaires au développement des plans 2D, qui peuvent représenter jusqu'à 50% du coût de développement global. La communication est accélérée, le temps d'estimation des coûts du fournisseur est réduit et les erreurs sont moins nombreuses grâce à la création des PMI 3D qui repose sur l'interrogation des données 3D, l'interactivité et la richesse des méta-propriétés.

Présenter les données 3D de façon claire et structurée

Au-delà de la définition des PMI 3D, SOLIDWORKS MBD permet d'organiser les nombreuses données sous la forme de présentations 3D claires et structurées à l'aide de vues et de paramètres d'affichage différents. Il peut même afficher/masquer de façon intelligente les annotations 3D lorsque vous faites pivoter le modèle afin que l'affichage soit plus clair, tout en conservant les annotations essentielles au fonctionnement.

Personnaliser les modèles de sortie 3D

SOLIDWORKS MBD propose un jeu complet de modèles prédéfinis clefs en main. Il est possible de personnaliser plusieurs éléments des modèles de sortie 3D, comme la présentation, les logos de l'entreprise ou des services, les fenêtres et les miniatures 3D, les descriptifs textuels, les liens des méta-propriétés et les tableaux afin de s'adapter à des contenus spécifiques, tels que les mises en plan techniques, les demandes de devis (RFQ), et les rapports d'inspection. Une fois définis, ces modèles peuvent servir de référence pour les processus internes et externes quels que soient les services : fabrication, opérations, qualité et achats.

Éditer et diffuser les données 3D dans des processus déjà existants

SOLIDWORKS MBD publie les fichiers dans des formats largement acceptés, tels que les fichiers eDrawings® et PDF 3D, fréquemment utilisés dans les processus existants. La visionneuse gratuite eDrawings Viewer permet d'ouvrir les fichiers eDrawings. Les PDF 3D quant à eux peuvent être lus grâce à une multitude d'outils gratuits dont Adobe™ Reader. De plus, en complément aux informations fournies telles que les notes d'ingénierie, la nomenclature (BOM) et les très nombreuses méta-propriétés, vous avez la possibilité d'explorer le modèle en 3D grâce aux fonctions panoramique, zoom, rotation, mesure, coupe et aux autres outils 3D.

Respecter les normes de l'industrie

SOLIDWORKS MBD aide les entreprises à se conformer aux principales normes de l'industrie, telles que les normes MIL-STD-31000A, ASME Y14.41, ISO 16792, DIN ISO 16792 et GB/T 24734. Cette conformité vous apporte des avantages concurrentiels qui vous permettent de remporter plus de contrats et de livrer des projets en parfaite adéquation avec les exigences, dans les délais et les coûts prévus.

Partager, archiver et réutiliser les données 3D intelligemment

SOLIDWORKS MBD vous permet de partager, d'archiver et de réutiliser directement les données 3D de façon intelligente, y compris les données de géométrie, les PMI, les vues afin que vous, tout comme vos fournisseurs, ne perdiez pas votre temps à créer des plans 2D traditionnels.

Collaborer avec les intervenants internes et externes

Vous avez besoin des annotations de fabrication de vos ateliers ou des fabricants externes ? Avec SOLIDWORKS MBD c'est possible ! Vos collaborateurs peuvent facilement réviser et commenter vos conceptions dans SOLIDWORKS et eDrawings ou sur les fichiers PDF 3D. Les commentaires sont sauvegardés dans votre modèle de sortie 3D afin que vous puissiez les vérifier, les approuver, les modifier ou les archiver.

Travailler de pair avec les plans 2D et les copies papier

SOLIDWORKS MBD intègre très facilement les plans SOLIDWORKS 2D existants. Les PMI et les vues créées en 3D peuvent être réutilisées aussitôt en 2D. Créez facilement des vues contenant les données de géométrie et les PMI en ayant recours à l'éditeur de modèle.



Capturez les données techniques de façon exhaustive, y compris les en-têtes et les nomenclatures (BOM) dans de multiples vues 3D qui peuvent être facilement exportées dans les formats standards de l'industrie.

SOLUTION DE DÉVELOPPEMENT DE PRODUITS SOLIDWORKS

Le logiciel SOLIDWORKS offre un environnement de développement 3D intuitif, vous permettant d'optimiser la productivité de vos ressources de conception et d'ingénierie afin de créer plus rapidement des produits plus rentables et de meilleure qualité. Découvrez l'ensemble des logiciels SOLIDWORKS pour la conception, la simulation, la communication technique et la gestion de données sur le site www.solidworks.fr/products2015.



CONFIGURATION SYSTÈME REQUISE

- Windows® 7 (64 bits) ou Windows 8 (64 bits)
- 2 Go de RAM (minimum)
- 5 Go d'espace disque disponible (minimum)
- Carte graphique certifiée (recommandée)
- Processeur Intel® ou AMD®
- Lecteur DVD ou connexion Internet haut débit
- Internet Explorer® 8 ou versions ultérieures

Pour de plus amples informations, rendez-vous sur la page www.solidworks.fr/systemrequirements.

EN SAVOIR PLUS

Pour en savoir plus sur SOLIDWORKS MBD, consultez le site www.solidworks.fr/mbd ou contactez votre **revendeur SOLIDWORKS local agréé**.



CAT-COMPUTER AIDED TECHNOLOGIES
ROUTE MENZEL CHAKER KM1

RESIDENCE ESSAADA N°43 - SFAX, TUNISIE

Tél: +216 74 451 326 Fax: +216 74 460 768

E-mail: info@cat-tn.com Site web: www.cat-tn.com

Au service de 12 industries, la plate-forme 3DEXPERIENCE dynamise nos applications de marque et propose une vaste gamme de solutions industrielles.

Dassault Systèmes, « l'entreprise 3DEXPERIENCE® », offre aux entreprises et aux particuliers les univers virtuels nécessaires à la conception d'innovations durables. Ses solutions leaders sur le marché transforment la façon dont les produits sont conçus, fabriqués et maintenus. Les solutions collaboratives de Dassault Systèmes permettent de promouvoir l'innovation sociale et offrent de nouvelles possibilités d'améliorer le monde réel grâce aux univers virtuels. Le groupe apporte de la valeur à plus de 170 000 clients issus de tous les secteurs, toutes tailles confondues, dans plus de 140 pays. Pour plus d'informations, consultez le site www.3ds.com/fr.



3DEXPERIENCE®

Siège social

Dassault Systèmes
10, rue Marcel Dassault
CS 40501
78946 Vélizy-Villacoublay
Cedex
France

Amériques

Dassault Systèmes
SolidWorks Corporation
175 Wyman Street
Waltham, MA 02451 Etats-Unis
+1 781 810 5011
generalinfo@solidworks.com

Bureau français

+33 (0)1-61-62-73-61
infofrance@solidworks.com